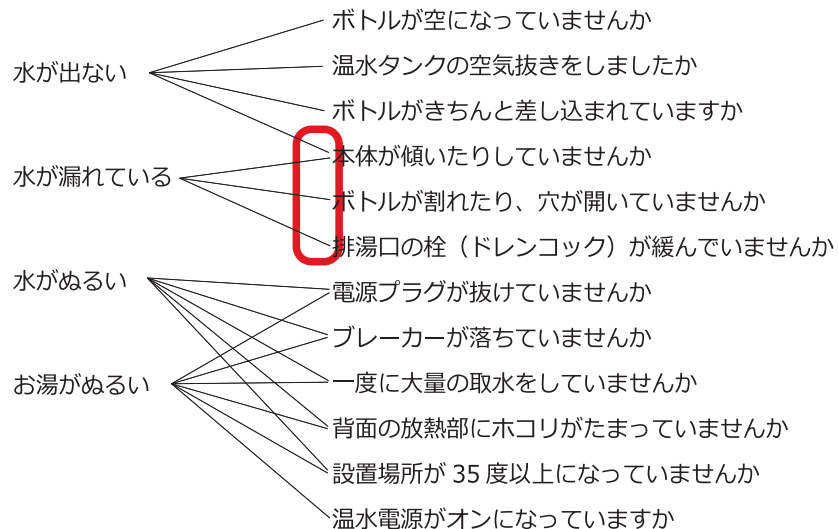


5. トラブルと対応

冷温水サーバーの調子が悪くなった時は、修理のご依頼前に以下の事をお調べください。



6. 修理とアフターサービス

上記の確認の後にも改善されない場合や、その他のトラブルについては電源プラグを抜いて、お買い上げの販売店 又は サービス窓口にご連絡ください。

※修理を依頼される時は次の事項をお知らせください。

1. お名前と御連絡先、会員番号など
2. 故障の症状をできるだけ詳しく
3. お買い上げの時期・店舗や、本体のシリアルナンバーなど

※保証期間はご購入日より1年間です。

修理には、お買い上げ伝票など年月日のわかる書類等が必要となります。

7. 廃棄時のご注意

業務用の場合、フロン回収・破壊法第一種特定製品に該当します。

※この製品を廃棄する場合には、フロン類の回収が必要になります。

※フロン類をみだりに大気中に放出することは禁じられています。

※廃棄の仕方についてはお住まいの都道府県の該当課へお問合せください。

販売店：

緊急サービス窓口：株式会社八意（やごころ） 電話 050-5532-5560

取扱説明書

設置前に必ずお読みになり、大切に保管してください。



クリスタルマウンテン社
冷温水サーバー

(商品名：エベレスト x 8556 モデル)



1. 安全上のご注意 1
2. 各部の名称と仕様 2
3. 設置、固定の仕方 3
4. お手入れ方法 5
5. トラブルと対応 7
6. 修理とアフターサービス 7
7. 廃棄時のご注意 7

別冊：クイックスタートガイド

この度はエベレスト x 8556 モデルをお求めいただき、誠にありがとうございます。
お手元に届きましたら、移送による破損などがないか、不足の部品がないか、ご確認ください。

最新の仕様やお知らせにつきましては www.8556.jp をご確認ください。

1. 安全上のご注意

設置・ご使用になる前に、この注意事項をよくお読みになり、正しくお使いください。
ここでは誤った取扱いをした時に起こりうる、死亡や重傷の重大事故につながる可能性がある内容を示しています。これらの警告・注意事項は、安全上重要な内容ですので必ずお守りください。

警告：誤った取扱いをした時に人の死亡や重傷につながる可能性が大きいもの

注意：誤った取扱いをした時に人が障害を負ったり物的損害が発生する可能性が大きいもの

設置についての注意事項

警告 床置き型ですので、床が水平で丈夫な所に設置し、転倒防止の処置をしてください。転倒・落下による事故や、けが・感電・火災・やけどの恐れがあります。

警告 電源は単層 100V で定格 15A 以上の専用コンセントを使用し、アースを設置してください。延長コードの使用やタコ足配線は火災の恐れがあります。

電源コードを傷つけたり、引っ張ったり、ねじったり、重いものを乗せたり、加工・加熱したりしないでください。火災・感電の恐れがあります。

屋外や湿気が多い場所、換気の悪い場所、周辺温度が氷点下になる場所、直射日光が当たる場所や発熱物のそばには設置しないでください。壁から 5 cm 以上は離して設置してください。ディスペンサーの寿命を短くし、安全を損なう恐れがあります。

注意 電源プラグにホコリが付着していないか確認し、コンセントにプラグの根元まで確実に差し込んでください。ホコリが付着したり、接続が不完全な場合は、感電・火災の恐れがあります。

注意 可燃性ガスの漏れる恐れがある場所や、シンナー等の揮発性の高い溶剤等を近くで使用しないでください。爆発や火災の恐れがあります。

設置後の移動は電源を切ってから 1 時間以上経過の後に行ってください。

ご使用の際の注意事項

警告 電源プラグに濡れた手で触れたり、電源コードを持って引き抜かないでください。感電したり断線やショートによる火災の恐れがあります。

警告 背面の放熱部から棒や指を入れないでください。高温の温水タンクでやけどしたり、感電の恐れがあります。

修理技術者以外は絶対に分解したり修理を行わないでください。感電や漏水の恐れがあります。不当な改造や修理による故障、事故については保証致しかねます。

焦げ臭い等の異常がある場合は、ただちにすべて運転を停止し、電源プラグを抜いてお買い上げの販売店、又はサービス窓口へご連絡ください。異常のまま運転を続けていると故障や感電・火災の恐れがあります。

注意 推奨のガロンボトル以外のもや、飲料水以外を入れて使用しないでください。推奨のもの以外を使用しますと、トラブルの原因になります。

注意 電源プラグは抜いたままにしないでください。抜いたまま放置しますと、水質が変化し、不快な臭い・味の原因になります。

長期間（2 週間以上）使用しない場合は、ボトルを外して本体内の湯水を抜き、電源プラグもコンセントから抜いてください。水質悪化と絶縁体劣化による感電や漏電の原因となります。

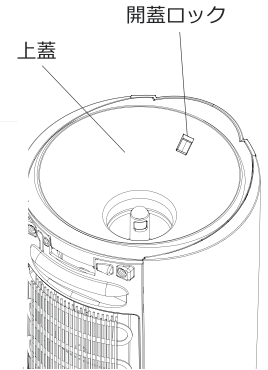
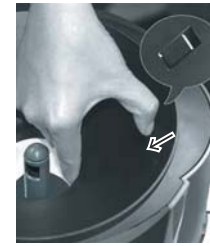
温水を出す時は、手にかけてたりして火傷をしないように十分注意してください。安全のため、子供だけで使用させないでください。

電源コンセントに挿した直後にプラグを抜き、再度挿し込むと保護回路が動き、作動しません。5 分程度で保護回路は自動復帰しますので、その後に再度挿し込んで下さい。

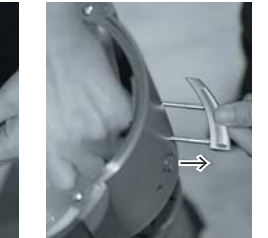
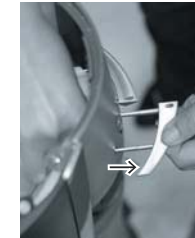
冷水タンクを取り出す

5. 上蓋を開ける

※開蓋ロックを解除しながら背面側へ持ち上げます



6. 温水・冷水レバーを外す



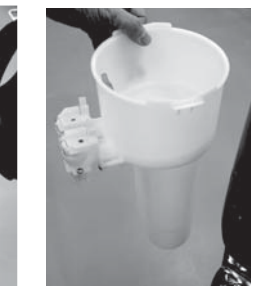
※本体側内にある、それぞれの接合部をつまみながら、レバーを引き抜きます。

7. 冷水タンクを持ち上げる

※両端のロックを解除しながら、冷水タンクを引き上げます。



※取り出しにくい場合は先にドライガードシステムを外してから、タンクを引き上げてください。



※タンクは水洗いの後、十分に水気を切って元に戻してください。

4. お手入れの仕方

普段のお手入れ

注意：電化製品であるため、ジェット噴射のあるクリーナーでのお掃除や、機械部分を水で浸すことはしないでください。

◆外側のお手入れ（お手入れ時期の目安：1ヶ月ごと）

- ・お手入れの際には電源を切ってから食器用洗剤または洗剤と柔らかい布を使用して拭いてください。
- ・漂白剤や研磨剤クリーナーは使用しないでください。
- ・背面の汚れや糸くずは掃除機で軽く吸い取ってください。
- ・カップトレイは外して水洗いすることができます。

◆内側のお手入れ（お手入れ時期の目安：3ヶ月ごと）

詳細については販売店にご確認ください。

冷水タンクのお手入れ前や移動前に



1. 温水電源を切って、コンセントからプラグを抜く

- ※濡れた手でプラグを抜かないでください。
- ※プラグを抜いてから1時間以上後に（温水が冷めてから）作業を始めてください。



2. ボトルを抜く

3. 冷水を抜く

- ※冷水レバーを押しながら、本体を傾け、水を出し切ってください。



4. 温水を抜く

- ※本体は重量がありますので傾ける時は十分ご注意ください。

- ※事前にバケツなど十分な容量のある容器を準備してください。

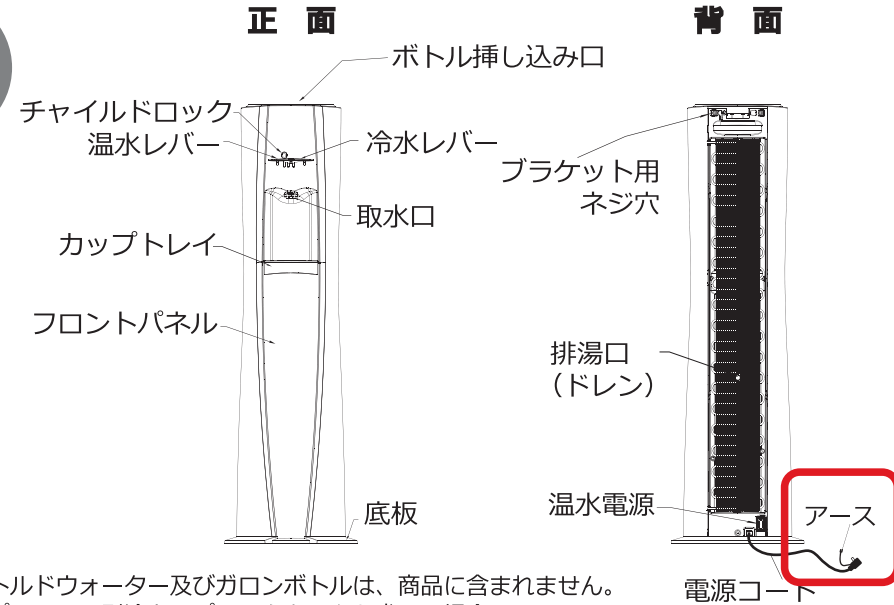
- ※背面の排湯口の栓（ドレンコック）を外すと温水が吹き出しますのでご注意ください。



5

2. 各部の名称と仕様

各部の名称



- ※ボトルドウォーター及びガロンボトルは、商品に含まれません。
- ※オプションで別途カップコレクターをお求めの場合は、別梱包でのお届けとなります。
- ※付属品として、S字ブラケット×2とネジ×2、プラグ×2をご確認ください。
- ※ボトルと上蓋の間に隙間がある場合は、アジャスターラバーをご利用ください。

製品の仕様

項目	詳細	
名称	冷水水サーバー エベレスト×8556モデル	
電源	単相交流 (AC) 100V 50/60Hz	
消費電力量	冷水 75W 温水 330W 総合(最大) 410W	
タンク容量	冷水 2.4L 温水 1.1L	
冷却方法	方式	コンプレッサー方式
	冷媒	R134a 30g
	設定温度	7℃±3℃
加熱方法	方式	バンドヒーター方式
	設定温度	9.5～9.6℃(電子制御)
	安全制御	バイメタル方式 9.8℃作動(手動復帰)
騒音(ノイズ)	43dB前後	
寸法	319(W) × 310(D) × 1053(H) mm	
重量	約12.5kg	

仕様は製品改良にともない変更することがあります。

2

3. 設置、固定の仕方（ご使用前に）

設置の仕方

1. 設置する場所を決める。

- 水平で安定した床の上に。
(じゅうたん、たたみの場合は下に丈夫な板などを置く)
- 壁から5センチ以上は離す。
(付近に発熱するものなど置かない)
- 直射日光の当たらない屋内で、高温多湿や氷点下でなく換気が良い所に。
(熱がこもると水質劣化や運転効率の低下の原因になります)
- テレビなどから離して置く。
(雑音や映像のみだれを防止)

壁にぴったりつけない

すぐに電源を入れない

2. 設置場所まで運び、転倒防止金具をつける。

※本体を運ぶ時は、45度以上傾けないように注意してください。

固定の仕方

転倒防止のために、壁などに本体を固定してください。

1. ブラケット用ネジ穴(★1)に取付けてあるネジをいったん外して
2. 付属のS字ブラケット(★2)をそれぞれ図のような向きにしてネジを締め戻し
3. 壁などに、付属のネジ(2本)でしっかり固定してください。必要に応じて付属のプラグをご利用ください。

ブラケット用ネジ穴(★1)

付属のネジ

S字ブラケット(★2)



地震や打撃、もたれかかり等により本体が倒れると熱湯がこぼれたり、感電を起こす危険があります。

3. 6時間以上置いておく。

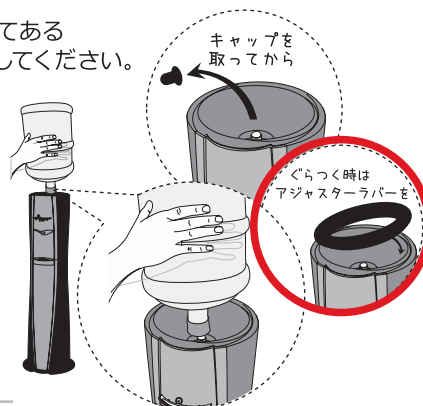
※内部のコンプレッサーオイルが安定するまで動かさずに安置してください。

3

4. 本体側のキャップを外して、指定のボトルを正しく据える。

1. ノンスピルシステム(ボトルに差し込む部分)にかぶせてある小さなキャップ(移動中の衛生を保つためのもの)を外してください。
2. 給水音が聞こえなくなり、冷水タンクが満水になるまで、しばらくお待ちください。

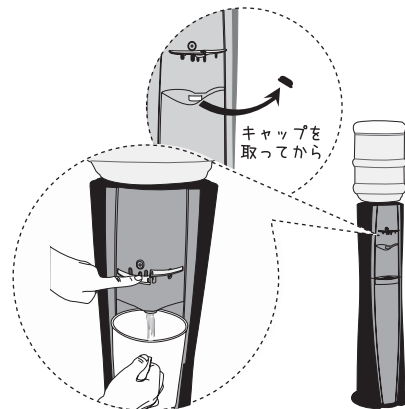
※ボトルのキャップは外さないでください。
※推奨のボトルや飲料水以外をお使いになると、漏水や故障の原因になります。
※ボトルと上蓋の間に隙間がある場合はアジャスターラバーをご利用ください。



5. 電源を入れる前に、通水させる。

1. 通水口(水が出る部分)にかぶせてある小さなキャップ(移動中の衛生を保つためのもの)を外してください。
2. 冷水、温水のそれぞれのレバーを押してタンクの中の空気が抜け、水が出るのを確認してください。

※チャイルドロックボタンを押しながら温水レバーを押すと、ロックが解除されます。(温水を出している間、ボタンを押し続ける必要はありません。)レバーが戻ると再びロックがかかります。



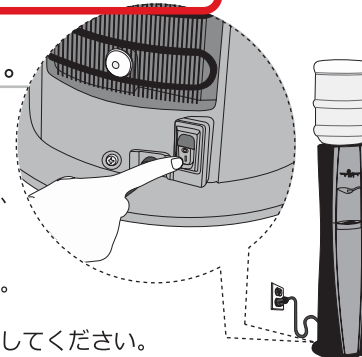
6. プラグをコンセントに挿して、アースを設置する。

- ※濡れた手で作業しないでください。※延長コードの使用や蛸足配線はしないでください。
- ※コードをひっぱったり、ねじったりせず、ホコリがないことを確認して接続してください。
- ※コンセントを抜いた直後に再度つなぐと、保護回路が作動し再起動できません。5分以上抜いたままにした後、再度つないでください。

7. 温水電源(本体背面の下の方)を入れる。

30分以上経過の後、加熱と冷却を確認する。
水漏れや異常な二オイがないか、確認する。

- ※水漏れや異常な二オイがある場合、ただちに電源を切って、各手順をご確認の上、販売店等へご連絡ください。
- ※短時間に取水しすぎると、十分に過熱、冷却されません。
- ※温水を出すときは、やけどなどしないようご注意ください。安全のため、子どもだけで使用させないでください。
- ※空焚きを防ぐため、ボトルの水が空になったらすぐに交換してください。



4

クイックスタートガイド

DOC-C100108 Rev. 20121001



クリスタルマウンテン社
冷温水サーバー

(商品名：エベレストx8556モデル)

手順1 コンセントにつなぐ前に、6時間以上平面に置いてください。

※設置は周りの安全を確かめて、平らで安定した場所にしてください。

※コンセントを抜いた直後に再度つなぐと、保護回路が作動し再起動できません。
5分以上抜いたままにした後、再度つないでください。

手順2 壁際などから5センチ以上は離し、
他の物と密着させないように置いてください。

転倒防止金具をつける
(裏面に説明)

壁にぴったりつけない

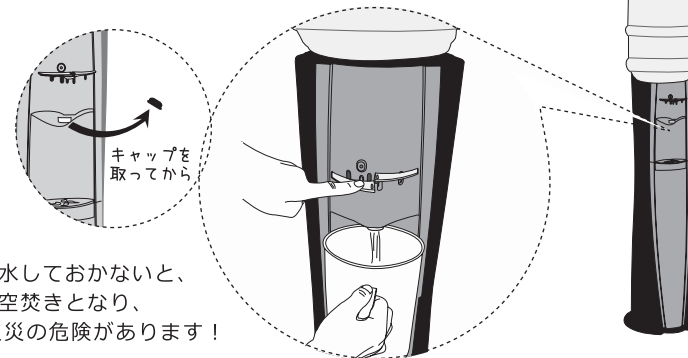
手順3 ボトルはまっすぐに、
しっかり差し込んでください。

※推奨のボトル以外では
水漏れや故障の原因が
なることがあります。
必ずご使用前に
販売店等に確認してください。

※ボトルと上蓋の間に
隙間がある場合は、
アジャスターラバーを
ご利用ください。

手順4

電源を入れる前に、水が出るまで、
温水レバーを押してください。



手順5

プラグをコンセントに差し込んで**アースを設置**してから
温水電源（裏側の下の方）を
入れてください。

「I」が入 (ON)
「O」が切 (OFF)

※30分程度で冷水・温水が出るようになりますので
しばらくお待ちいただいた後、ご使用ください。

× 危険 (キケン)

ご使用前に必ずお読みください。----- ご使用上の注意事項 (警告及び注意) -----

事故や、けが・感電・火災・やけどの原因になります。

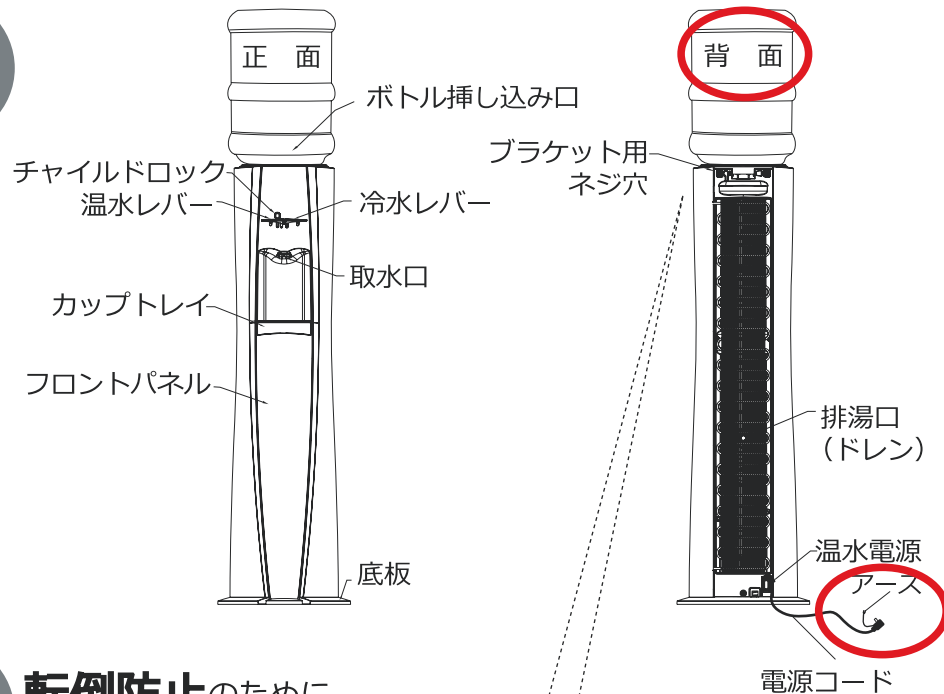
- ※電源コードを傷つけたり、引っ張ったり、ねじったり、重いものを乗せたり加工・加熱したりしないでください
- ※漏電回路遮断器 (ブレーカー) 付コンセントに接続しアースを設置してください。 ※延長コードを使わないでください。
- ※電源プラグにホコリがついていないか確認し、しっかり差し込んでください。 ※タコ足配線にしないでください。
- ※焦げ臭い等の異常がある場合は、すぐに全て運転を停止し、電源プラグを抜いて販売店等へご連絡ください。
- ※屋外や湿気の多い場所、換気の悪い場所、氷点下になる場所、直射日光が当たる場所や発熱物のそばには設置しないでください。
- ※可燃性ガスの漏れる恐れがある場所や、シンナー等の揮発性の高い溶剤等を近くで使用しないでください。
- ※背面の放熱部から棒や指を入れないでください。 ※電源プラグなどを濡れた手で触らないでください。
- ※温水を出す時は、手にかけたりして火傷をしないように十分注意してください。子供だけで使用させないでください。
- ※2週間以上使用しない場合は、ボトルを外して本体内の湯水を抜き、電源プラグもコンセントから抜いてください。
- ※湯抜きをする場合は電源を切って1時間以上冷ましてから行ってください。
- ※修理技術者以外は絶対に分解したり修理を行わないでください。 ※標高300m以上の場所ではご利用にならないでください。

上記のような適切なご使用外の場合、故障、事故等について保証致しかねます。

設置の前に

移送による破損などがないか
不足の部品がないか、ご確認ください

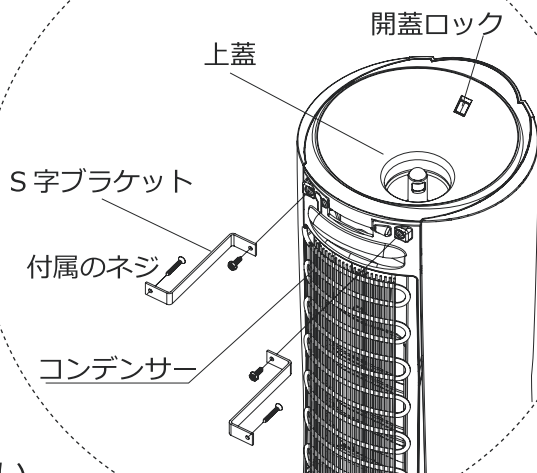
各部の 名称



固定の 仕方

転倒防止のために、
サーバーを固定してください。

1. ブラケット用ネジ穴に
取付けてあるネジを
いったん外して
2. S字ブラケットを
図のような向きにして
ネジを締め戻し
3. 壁に、
付属のネジ (2本) で
しっかり固定してください。



お手入れについてのご注意

注意：電化製品であるため、ジェット噴射のあるクリーナーでのお掃除や機械部分を水で浸すことはしないでください。

◆外側のお手入れ (お手入れ時期の目安：1ヶ月ごと)

- ・お手入れの際には電力を切ってから
食器用洗剤または洗剤と柔らかい布を使用して拭いてください。
- ・漂白剤や研磨剤クリーナーは使用しないでください。
- ・背面の汚れや糸くずは掃除機で軽く吸い取ってください。
- ・カップトレイは外して水洗いすることができます。

◆内側のお手入れ (お手入れ時期の目安：3ヶ月ごと)

取扱説明書をご確認の上、詳細については販売店にご確認ください。

廃棄時のご注意

業務用の場合、フロン回収・破壊法第一種特定製品に該当します。
※この製品を廃棄する場合には、フロン類の回収が必要になります。
※フロン類をみだりに大気中に放出することは禁じられています。

販売店：

最新の仕様やお知らせにつきましては www.8556.jp をご確認ください。